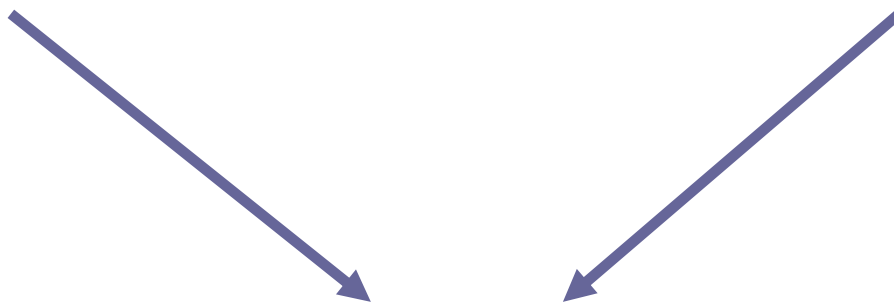




Instrukcja montażu wagi
CAT 17/VE Vega



SPIS TREŚCI

1. WSTĘP	2
2. BUDOWA WAGI CAT 17/VE Vega	2
3. ZABUDOWA KOSZA MONTAŻOWEGO	3
4. MONTAŻ MIERNIKA WAGI	4
5. UMIESZCZENIE POMOSTU	6
6. PLOMBOWANIE	8
7. UWAGI KOŃCOWE	9

1. WSTĘP

Vega to nowoczesna waga elektroniczna wykonana w całości ze stali nierdzewnej. Konstrukcja wagi umożliwia wbudowanie jej w blat, przez co może być elementem w pełni funkcjonalnego, a przy tym taniego, stanowiska (lub boks) kasowego. Rozwiązanie to można zastosować nawet na pojedynczym stanowisku sprzedaży w małej placówce handlowej. W wersji do zabudowy na stanowisku sprzedaży oferowana jest waga z koszem montażowym i dużą szalką. Rozwiązanie to zapewnia estetyczne wykończenie, a konstrukcja i sposób montażu umożliwiają personelowi pracę zgodnie z wymogami ergonomii i nie ograniczają miejsca na nogi kasjera.

Waga wyposażona jest w wyświetlacz na słupku, którego wysokość można regulować. Wykonana jest ze stali nierdzewnej przez co odporna jest na różne czynniki spotykane w trudnych warunkach pracy: wilgoć, zapylenie, brud, korozję. Konstrukcja obudowy zapobiega zalaniu wtyków i gniazd.

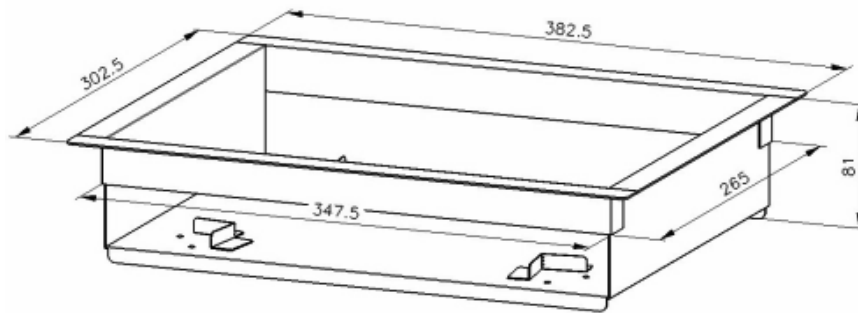
2. BUDOWA WAGI CAT 17/VE Vega



Długość kabli:

- kabel miernik – pomost – 2,5 m.
- kabel RS232 – terminal (kasa, komputer) – 2,5 m.
- kabel zasilacz – miernik – 2,3 m.
- kabel zasilacz – sieć – 1,6 m.

3. ZABUDOWA KOSZA MONTAŻOWEGO

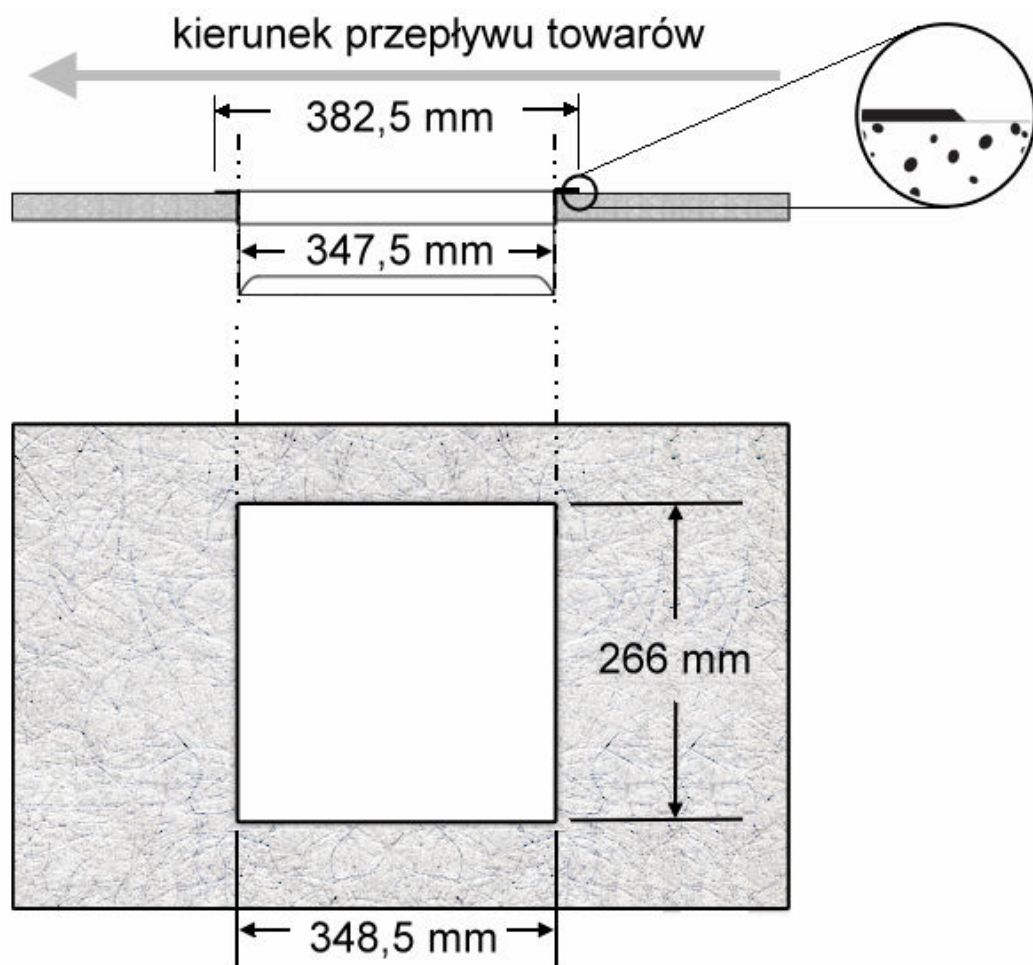


Rys. 1. Kosz montażowy do pomostu wagi CAT 17/VE

W celu zabudowy kosza montażowego należy wykonać otwór w blacie o wymiarach pokazanych na rys. 2.

Otwór należy wykonać w miejscu, w którym umieszczona waga będzie docelowo:

- łatwo dostępna dla kasjera, gwarantując kasjerowi swobodę ruchu i płynny przepływ towaru,
- konstrukcja będzie stabilna,
- kable będą odpowiednio zamocowane, uniemożliwiając tym samym ich uszkodzenie.

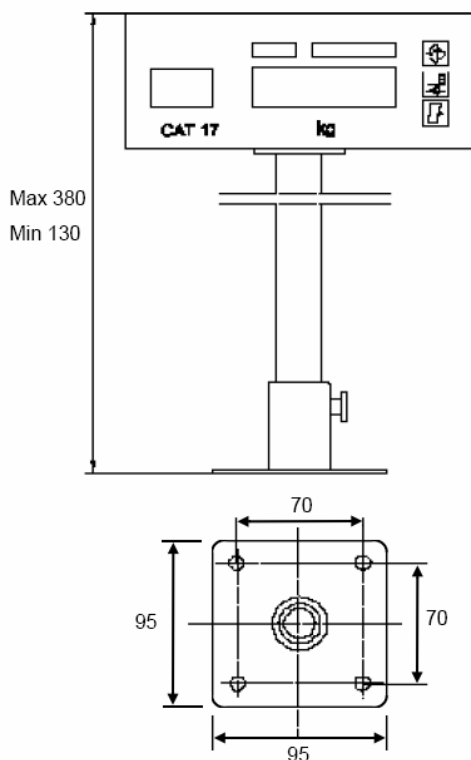


Rys. 2. Otwór w blacie wykonany w celu zabudowy kosza montażowego



Rys. 3. Przykład zabudowy kosza montażowego

4. MONTAŻ MIERNIKA WAGI



W celu montażu miernika wagi należy wykonać otwory na śruby mocujące o rozstawie pokazanym na rys. 4.

W centralnym punkcie należy wywiercić otwór o średnicy 40 mm, otwór ten służy do chowania słupka przy zmianie wysokości położenia miernika oraz do przeprowadzenia kabli z miernika.

Umieszczenie miernika powinno być dobrane w taki sposób, aby miernik był widoczny zarówno dla klienta jak i dla kasjera, nie przeszkadzając tym samym w codziennej czynności sprzedaży.

Rys 4. Rozstaw otworów na śruby mocujące



a) Wykonane otwory pod montaż miernika



b) Podstawa miernika wraz z kablami



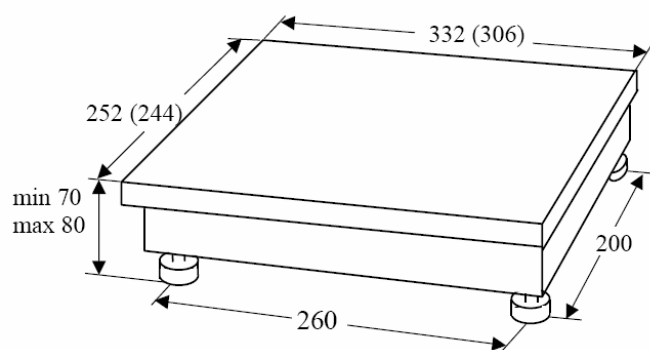
c) Przykręcenie podstawki miernika



d) Miernik włożony w podstawkę

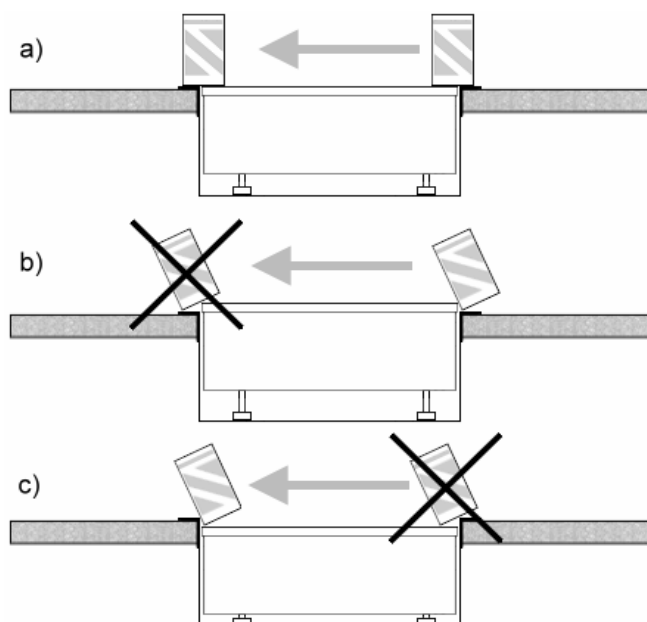
Rys. 5. Przykład montażu miernika

5. UMIESZCZENIE POMOSTU



Rys. 6. Wymiary pomostu wagi CAT 17/VE

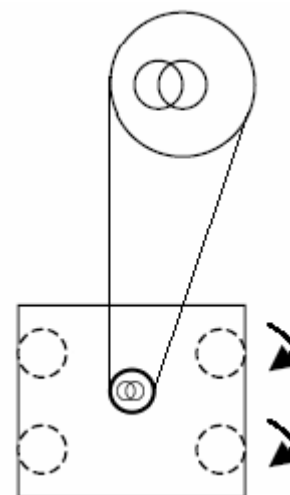
Pomost wagi należy umieścić w przygotowanym stanowisku tak aby powierzchnia szalki była na poziomie powierzchni łady. Pomost należy wypoziomować. W zależności od uzyskanego wskazania na poziomicę należy, pokręcając nóżkami, spowodować wypoziomowanie wagi.



Rys. 7. Przykład poziomowania wagi :

- (a) poprawne
- (b,c) niewłaściwe

Wskazanie poziomicy



Widok wagi z góry

Rys. 8. Zasada regulacji poziomego ustawienia wagi

Waga stoi poziomo, gdy pęcherzyk powietrza jest w centrum okręgu narysowanego na poziomicy. Po wypoziomowaniu należy sprawdzić czy waga stoi stabilnie (dotyka wszystkimi nogami podłoża) i czy szalka leży stabilnie na podporach. W razie potrzeby należy skorygować ustawienie nóżek do poziomowania.

Następnie należy połączyć kable modułów wagi:

- miernik – pomost,
- interfejs RS232 – terminal (kasa, komputer),
- zasilacz – miernik.

UWAGA: Nie wolno podłączać ani rozłączać interfejsu RS232 wagi z włączonym zasilaniem, gdyż może to grozić uszkodzeniem tego interfejsu.



Rys. 9. Przykład umieszczenia pomostu wagi oraz połączenie kabli modułów

6. PLOMBOWANIE

Pomost i miernik wagi stanowią zawsze parę. Na obu tych zespołach umieszczone są tabliczki z numerami seryjnymi wagi. Wolno łączyć ze sobą tylko miernik i pomost o takim samym numerze seryjnym. W przeciwnym wypadku waga może wskazywać fałszywą masę lub zgłaszać błąd przekroczenia zakresu zera.

Aby zabezpieczyć się dodatkowo przed zamianą miernika i pomostu przez użytkownika, serwisant powinien po zainstalowaniu wagi, nakleić na złącze łączące te dwa zespoły naklejkę plombującą o treści:

ELZAB PLOMBA SERWISOWA

Miejsce i sposób klejenia naklejek pokazany jest na rys. 10.



Rys. 10. Plomba serwisowa ELZAB

7. UWAGI KOŃCOWE

Zasilacz należy podłączyć do gniazda sieci 220...230V z bolcem zerującym. Zaleca się korzystać z linii zasilającej używanej wyłącznie do wag i innych urządzeń elektronicznych takich jak: kasy, komputery, itd. Podłączenie wagi do linii zasilającej urządzenia innego typu, np. zawierającego silniki, może spowodować, że urządzenia te będą zakłócały pracę wagi i niszczyły interfejs wagi. W wadze nie ma wyłącznika sieciowego. Po podłączeniu wagi do sieci, waga jest bez przerwy zasilana.

Nie wolno podłączać ani rozłączać interfejsu RS232 wagi z włączonym zasilaniem, gdyż może to grozić uszkodzeniem tego interfejsu.

W czasie włączenia zasilania szalka powinna być pusta. Po włączeniu zasilania waga automatycznie się testuje i zeruje (przyjmując za zero aktualne obciążenie wagi).

Więcej informacji na temat wagi CAT 17/VE Vega znajduje się w instrukcji obsługi.

Zakłady Urządzeń Komputerowych
ELZAB S.A.
41-813 Zabrze
ul. Kruczkowskiego 39
www.elzab.com.pl

Dział Serwisu i Szkoleń
tel. (032) 272 20 21 wew. 419, 220
e-mail: hs@elzab.com.pl

Porady techniczne dla serwisantów, dyżurny specjalista: 0 601 51 38 23 (godz. 8.00-22.00)